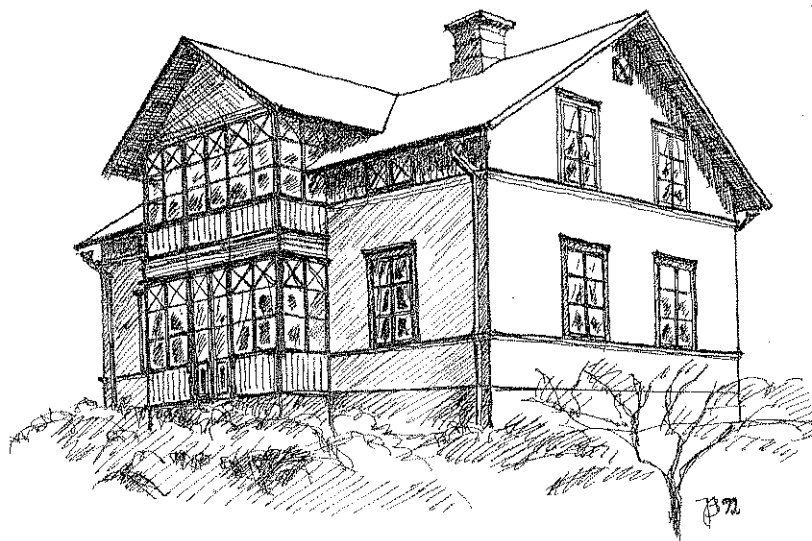
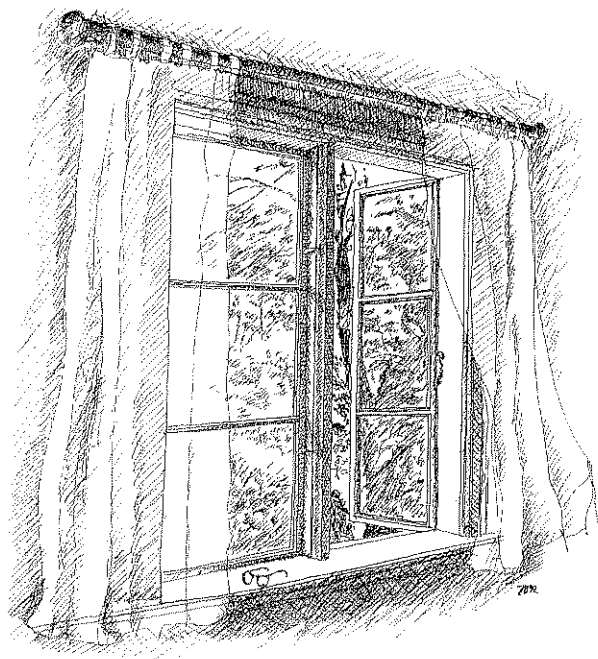


FÖNSTER BETYDER SÅ MYCKET!

Fönstren är husens ögon. I traditionellt byggande och igenomtänkt arkitektur är fönstren en viktig del av ytterväggen. De betyder mycket för känslan av rytm, symmetri och balans hos byggnaden.

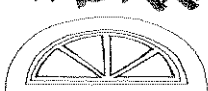
Om de ursprungliga fönstren förändras, kan hela omgivningen påverkas, förutom att huset förvanskas. Var försiktig med husens originaldetaljer och undvik att förändra fönster och fönsterfoder i onödan! Oftast lönar det sig att renovera – äldre fönster har bättre virke än nygjorda fönster och är i allmänhet mycket bättre än de flesta tror. De behöver bara justeras och målas.



Fönstren skapar rummets stämning. Profilerade spröjsar, mittpost och foder för in ljuset i rummet på ett mjukt sätt. Sidhängda fönster ger naturlig kontakt mellan ute och inne. Utåtgående fönster är vackra och inbjudande när de står öppna, både utifrån och inifrån. Pivåhängda vippfönster däremot kan man aldrig öppna på vid gavel. De verkar som en skärm mellan inne och ute även när de är öppna

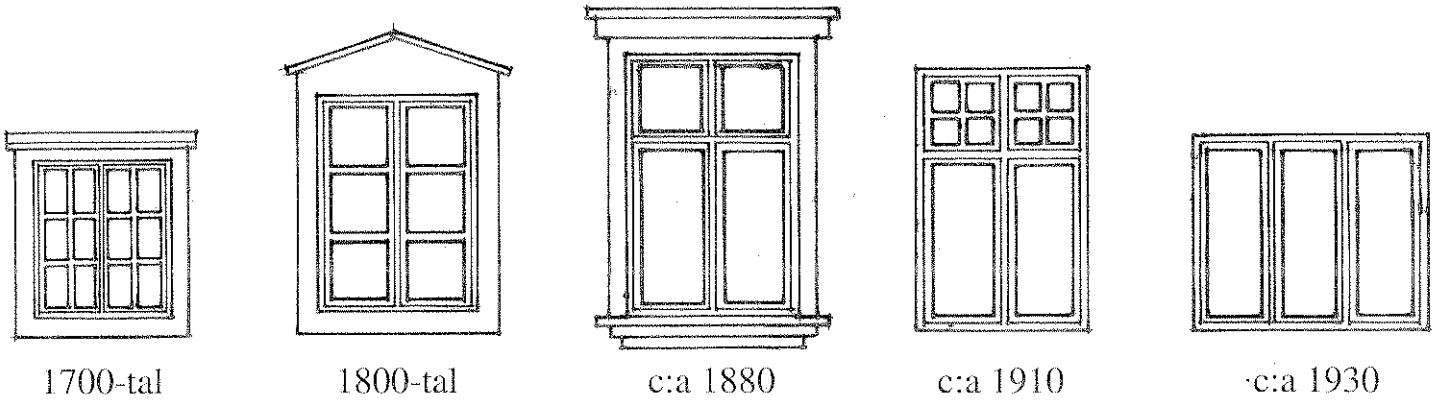
Ett fönster i fasadliv skapar levande speglingar i väggen. Spröjsarnas gallerverk binder samman fönsterytan med väggen till en enhet. Om man tilläggsisolerar utvändigt blir fönsteröppningarna mörka och livlösa hål i fasaden. I undantagsfall kan man behöva ta bort ett fönster, t. ex för att få fler väggytor i ett rum. Då kan man göra ett blindfönster, så att husets karaktär behålls utvändigt.

VAR RÄDD OM DINA VACKRA GAMLA FÖNSTER!
De är hållbarare än du tror!
FÖNSTREN ÄR EN DEL AV HUSETS HISTORIA OCH VÄSEN



Byt inte ut dem i onödan.

FÖNSTERHISTORIA OCH FÖNSTERDETALJER



1700-tal

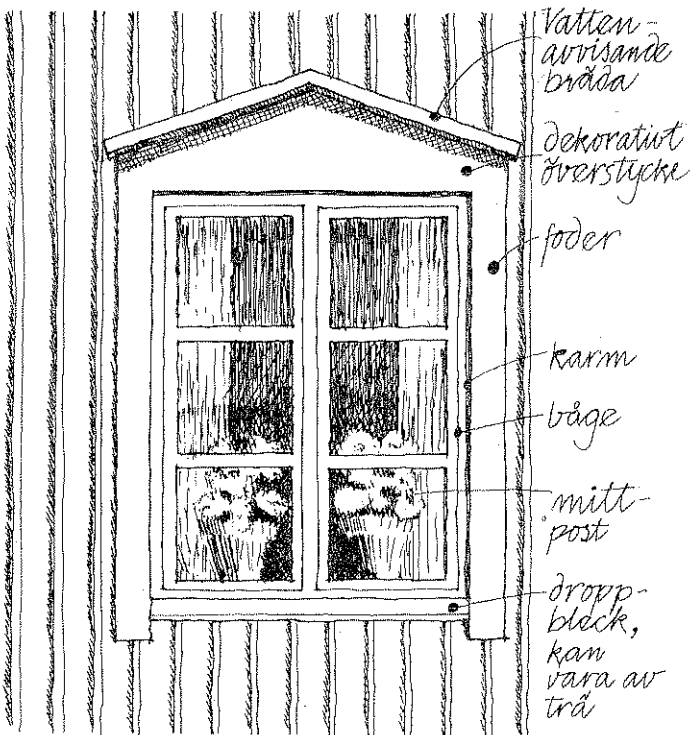
1800-tal

c:a 1880

c:a 1910

c:a 1930

TVÅLUFTSFÖNSTER



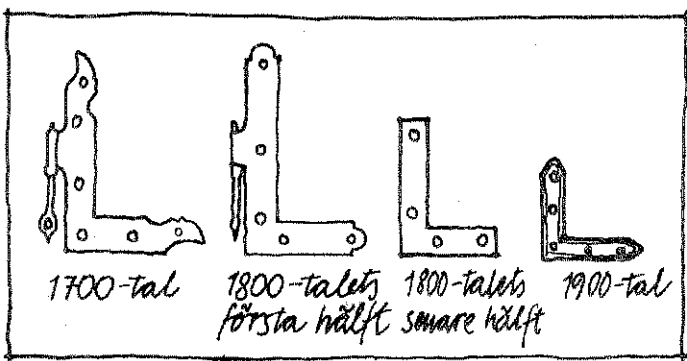
Det sexdelade fönstret med stående proportioner är det vanligaste i äldre bebyggelse. Det blev modernt under första hälften av 1800-talet. Rutorna är kvadratiska. Av någon anledning så gör inte de större tillverkarna i dag något fönster med dessa proportioner. Från en mindre fönsterfabrik går det bra att specialbeställa fönster med mått som passar till huset. Måttförhållanden mellan bredd och höjd på 1:1,4 till 1:1,6 ger vackra fönster.

Fönsterfoder användes tidigt som ett dekorativt element på huset och utformades i enlighet med husets övriga detaljer. Detta bidrog till att skapa husets karaktär. Fönsterfodren bör ha lika slät yta som fönsterbågarna och därför görs av hyvlat virke.

Spröjsar har tillkommit då det inte var möjligt att göra så stora glasrutor. För att få ett tillräckligt stort fönster fick man sammanfoga ett antal mindre rutor. Profilerade lister ger intryck av att vara smalare än de är och ger ett vackert skuggspel. (Se figur!)

Äldre fönsterglas tillverkades hantverksmässigt. Därför är de lite skeva, olikfärgade och innehåller blåsor eller andra märken. Detta ger ett levande och vackert glas. Nya glas är maskintillverkade och perfekta. De ger därför ett livlösare intryck än gammalt glas.

FÖNSTERBESLAG FRÅN OLIKA TIDER



1700-tal

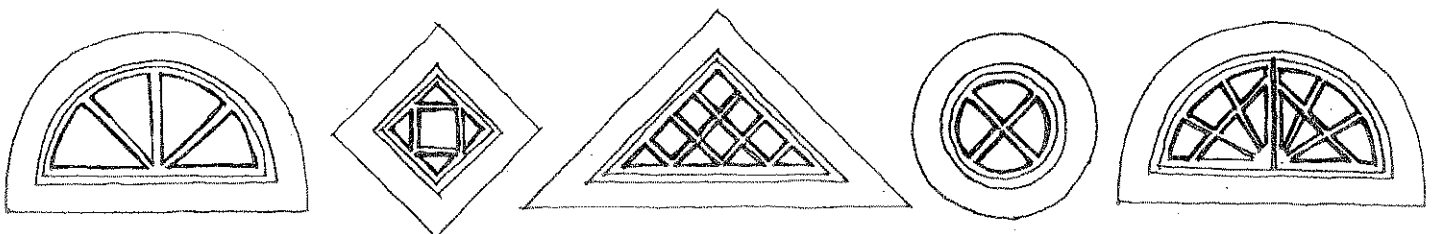
1800-talets första hälft

1800-talets senare hälft

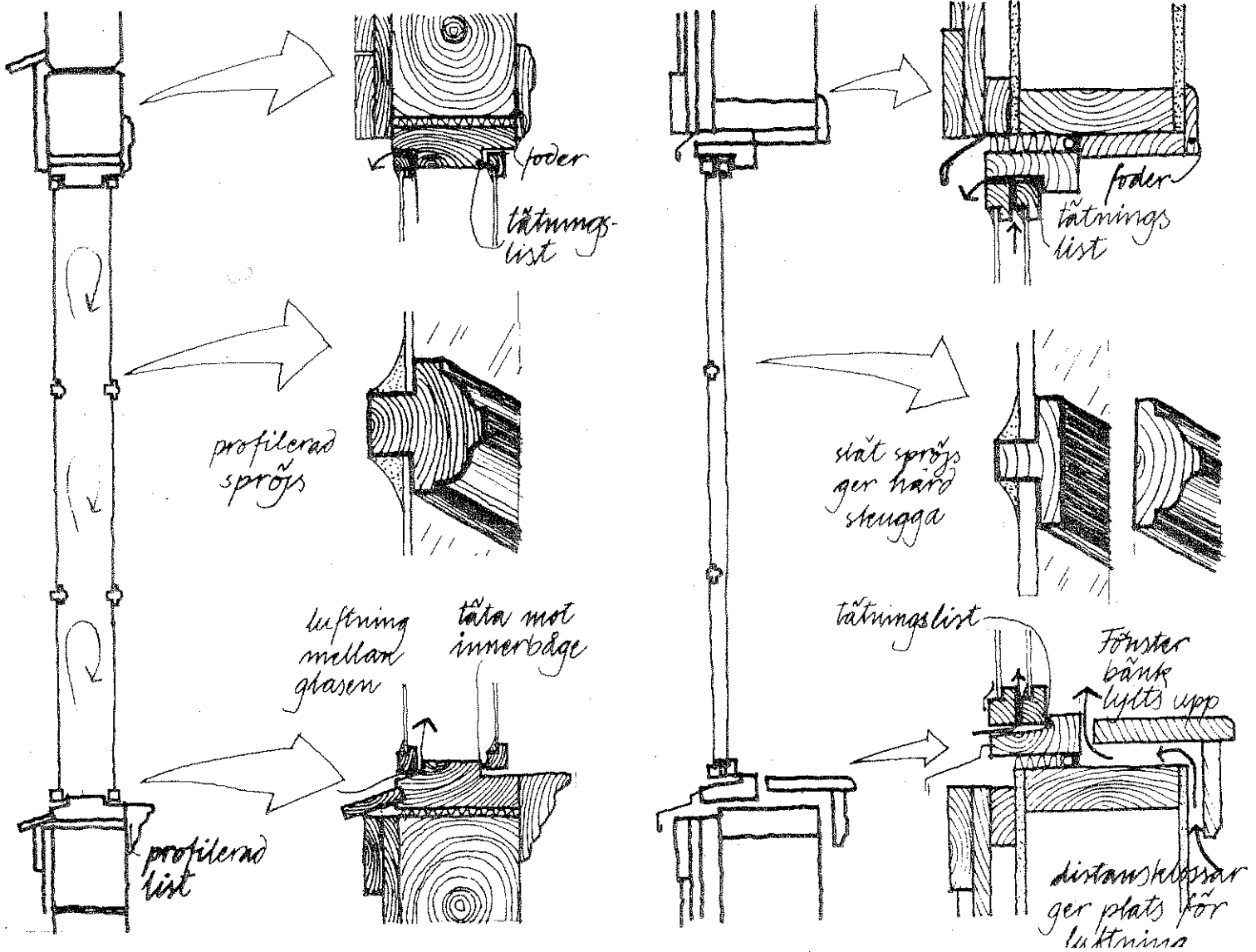
1900-tal

Fönstren var från början fasta med endast mindre vädringsrutor. När fönstren förseddes med gångjärn, måste man förstärka bågarna med hörnjärn. Hörnjärn liksom haspar och hakar utformades dekorativt, olika under olika tider.

Fönstren till vindar, skafferier och garderober gjordes ofta i avvikande form, och bidrar till charmen hos många äldre hus!



TVÅ FÖNSTER I GENOMSKÄRNING



GAMMALT FÖNSTER av allmogetyp

Gamla fönster har breda fönsterkarmar (lika djupa som timmerbredden). En profilerad list fick tjäna som avtäckning för tätningsspringan och fördjupade samtidigt karmen. På vinterhalvåret satte man in ett innanfönster, som spikades eller skruvades fast i karmen. När man renoverar ett gammalt fönster kan man förse innanfönstren med gångjärn i karmsidan.

Fönster skall vara dragfria, men fönsterbågarna skall vara luftade så att de inte skadas av kondens. Fönstren drevades förr med material som kunde andas. Lister och foder täckte springorna. Använd inte tätningsmassa utvändigt, då förhindras fuktvandringen ut ur väggen.

NYTT FÖNSTER av traditionell typ

Bilden visar ett kopplat utåtgående fönster. Om man måste byta ut de äldre fönstren mot nya så kan det löna sig att specialbeställa dem. Man får då rätt proportioner på fönstren och slipper merarbete med håltagning och brädfodring. Det är viktigt att fönstren är ventilerade. Springan mellan bågarna bör vara minst 2 mm. Man kan med fördel ha spröjsar både i innerbågen och ytterbågen. Då får fönstret en god värmeisoleringsförmåga som är jämförbar med ett modernt treglasfönster. Detta beror på att luften stannar i facken mellan spröjsarna. På så vis minskar värmeförlusterna i fönstret.

Om man ytterligare vill efterlikna ett äldre fönster kan man flytta upp fönsterbrädan i liv med karmen. Under denna fäster man en profilerad list.

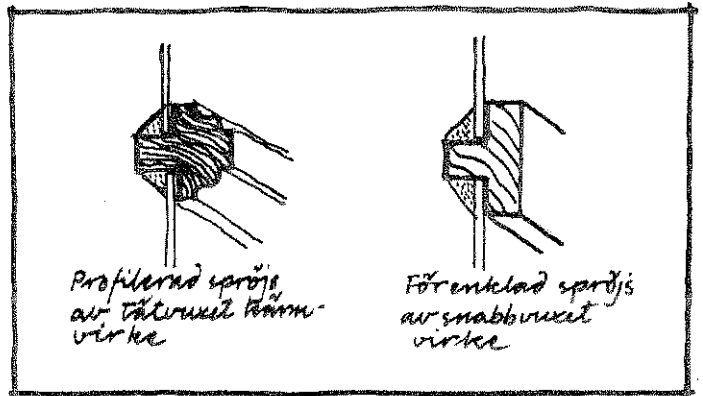
TÄNK PÅ ATT ETT GAMMALT FÖNSTER EFTER EN RENOVERING KAN GE NÄRA NOG LIKA GOD VÄRMEISOLERING SOM ETT NYTT. DESSUTOM ÄR DET VACKERT!

BEVARA OCH RENOVERA GAMLA FÖNSTER!

Att renovera husets gamla fönster är ofta en god affär jämfört med att byta ut dem mot nya. Äldre fönster tillverkades av virke av högsta kvalitet med täta årsringar och en rik halt av kåda i träet. Detta gör att virkeskvaliteten i äldre fönster vida överstiger kvalitén i de ny tillverkade.

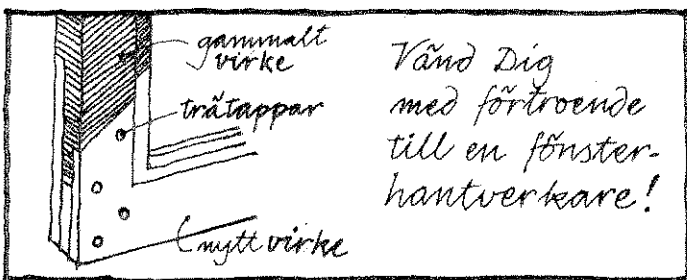
Ända fram till 1950-talet gjordes fönster av särskilt utvalt virke med lång hållbarhet. Dessa fönster håller bäst om de underhålls kontinuerligt. Varje år bör särskilt nederdelen av bågarna ses över, kittet förnyas om det behövs och färgen bättras.

Med ett riktigt underhåll kan faktiskt gamla fönster hålla ytterligare några sekler.



RESTAURERING AV ETT FÖNSTER

Det är enkelt att byta ut rötskadat trä i en fönsterbåge. Det skadade träet måste dock bytas mot ett virke av mycket god kvalitet. För att få största möjliga limyta mot det gamla träet så gör man en snedskärv. Dessutom sammanfogar man delarna med träplugg. Lös färg skrapas bort. Det är viktigt att man grundmålar kittfalsarna. Gör man inte det så suger träet olja ur fönsterkittet och då torkar kittet ur och spricker.



Fördelen med traditionellt fönsterkitt är att man vet hur det åldras, och att det är lätt att avlägsna och förnya. Det är också billigt och lätt att blanda själv. Gammalt kitt kan tas bort med hjälp av en särskild kittlampa utan att glaset skadas

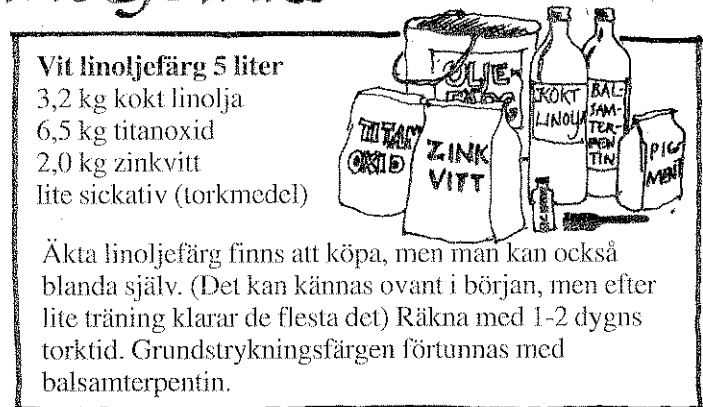
MÅLA MED LINOLJEFÄRG

All målning skall ske med äkta linoljefärg. Fönstren skall grundmålas och därefter strykas tunt ytterligare två gånger.

Visst ska färgen vara hållbar, men inte till priset av att träet under förstörs! Linoljefärgens åldrande är känt och skadar ej underlaget. Färgen släpper igenom vattenånga. Detta förhindrar röta i underliggande virke. Åldrande linoljefärg kriter sig, vilket underlättar ommålning. Färgen kan därför målas över med gott resultat.

På utsidan skall man vid slutstrykningen måla c:a 2 mm in på glasrutan för att förhindra att vatten letar sig ner utefter glaset och tränger in i bågen.

Den vanligaste fönsterfärgen på landsbygden i dag är vit (ibland möjligen bruten med grön umbra). Förr förekom dock ofta någon färg, t. ex ockra eller engelskt rött på bågarna, medan fodren var ljusa. I tätbebyggelse har kulörerna skiftat efter tidens stilideal. Invändigt bör fönstersnickerier vara vita eller ljusa. Det sprider ljuset på ett för ögat behagligt sätt, och profilernas skuggspel kommer till sin rätt.



Äkta linoljefärg finns att köpa, men man kan också blanda själv. (Det kan kännas ovan i början, men efter lite träning klarar de flesta det) Räkna med 1-2 dygns torktid. Grundstrykningsfärgen förtunnas med balsamterpentin.

Lästips

FÖNSTER historik och råd vid renovering
Riksantikvarieämbetet 1988:1

Traditionella Färgtyper Riksantikvarieämbetet 1986

Vård av trähus Sören Thurell 1975

Så renoveras torp och gårdar Ove Hidemark m fl 1982

UNDERHÅLL FÖNSTREN, SÅ HÅLLER DE NÄSTA SEKEL OCKSÅ!

Detta blad är skrivet av arkitekterna Järda Blix och Katinka Schartau samt antikvarie Sven Jönsson juni 1992.

VILL DU VETA MER ?